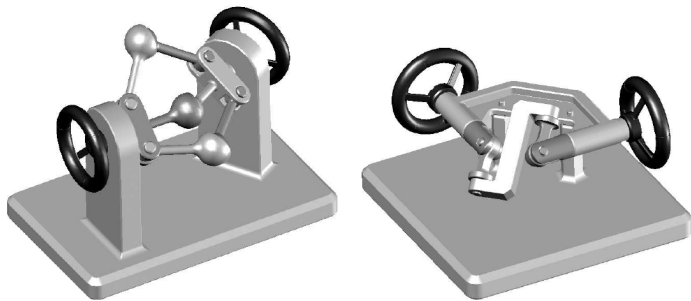
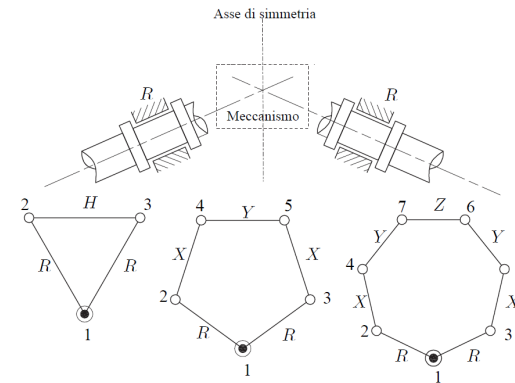


Giunti

articolati

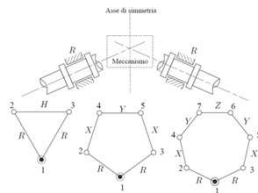


Enumerazione dei Giunti



Requisiti strutturali

- Ha un circuito indipendente $L_{IND}=1$
- Ha un grado di libertà $F = 1$
- Ha struttura cinematica simmetrica
- Sono presenti coppie di tipo R, P, C, S, E



Da Kutzbach

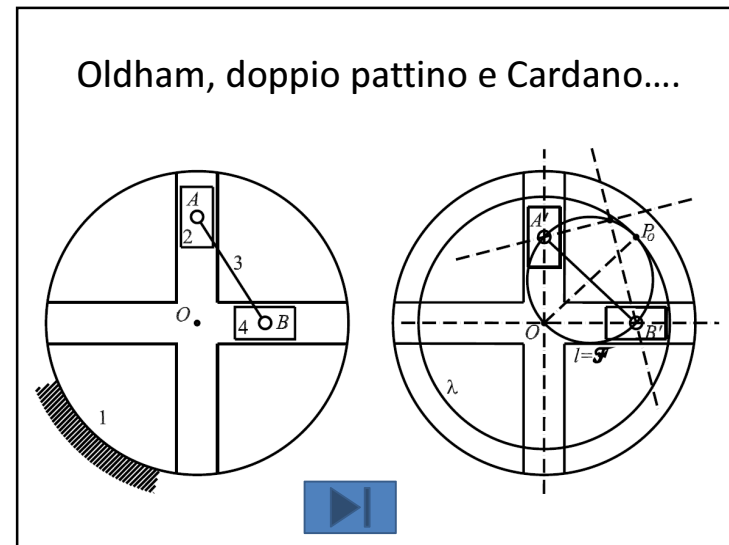
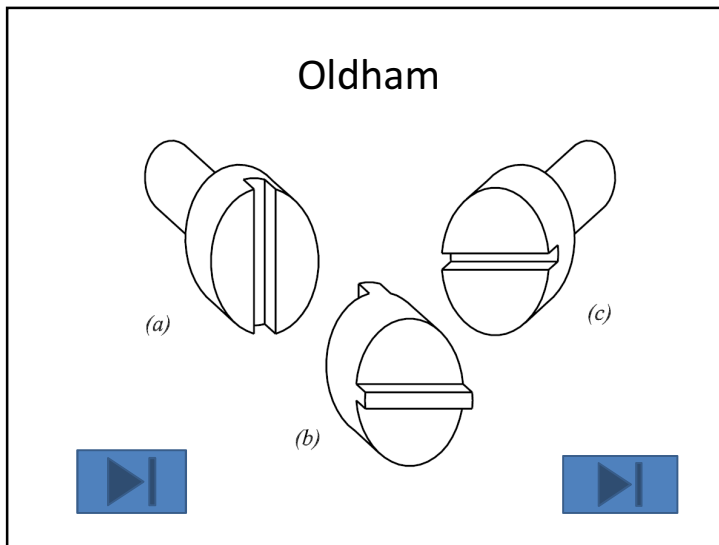
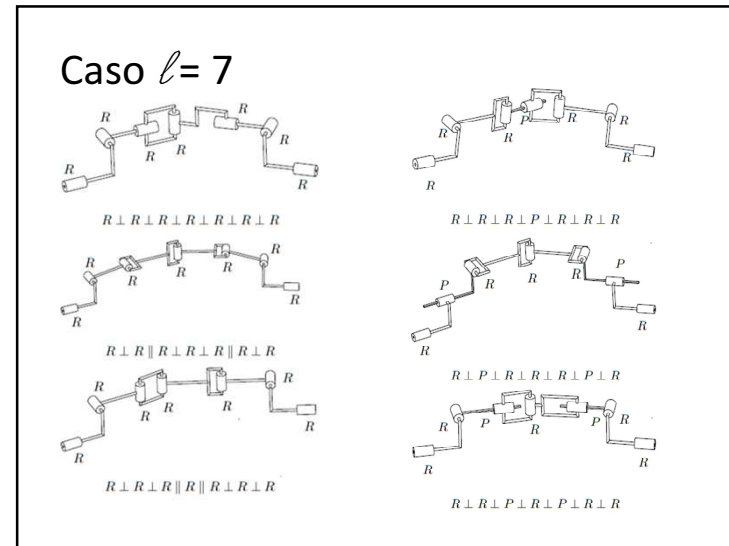
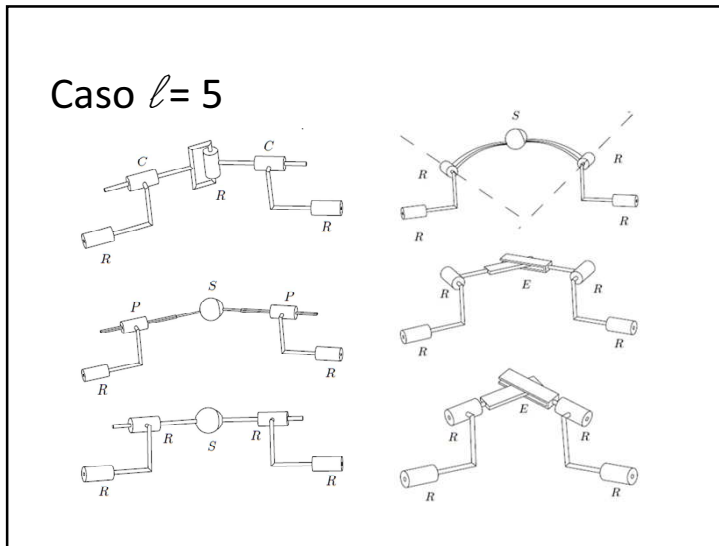
$$F = \sum_{i=1}^j f_i - 6L_{IND}$$

Dalle ipotesi

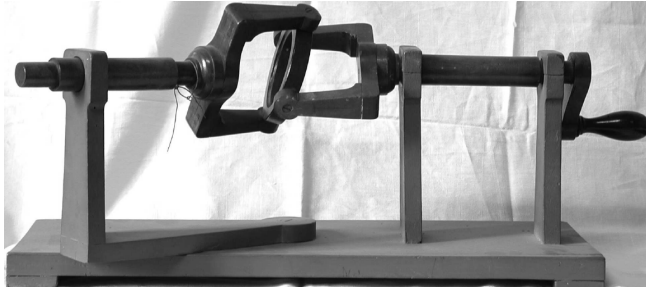
$$\sum_{i=1}^j f_i = 1 + 6 = 7$$

Casi possibili:

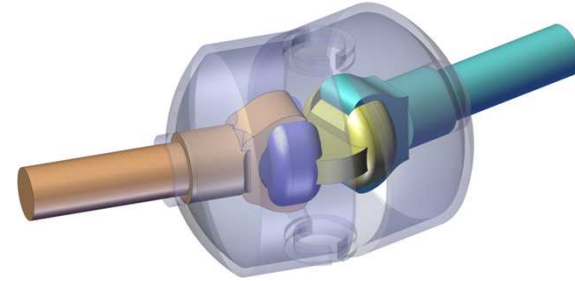
3, 5 o 7 membri



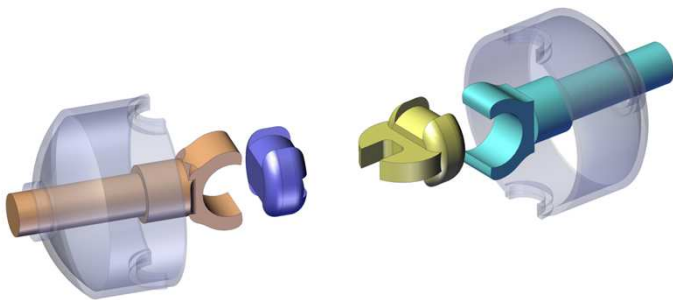
Giunto cardanico



Tracta



Tracta



Tracta

